



アロードリル RPD-150CⅢ

全油圧式ロータリーパーカッションドリル
アロードリル RPD-150CⅢ



鉦研工業株式会社



ベストセラーマシンの
さらなる進化。



アロードリル RPD-150C III

仕様

型式		RPD-150C	
掘さく口径	mm	101~170(max.225)	
掘さく深度	m	80 @ Φ225 (Max 150)	
掘さく制御姿勢	ブーム角度	度	-17~+45
	ブームスイング角度	度	左40 右10
	チルト角度	度	-90~+45
	ガイドセルローテーション	度	左右各-90~+15
	ガイドセルストローク	mm	1400
ドリルヘッド	型式	KD-800B	
	打撃数	bpm	2200
	打撃エネルギー	Nm	750
	回転数	rpm	Max 80
	トルク	Nm	max.800
給進装置	給進方式	オイルモーター&チェーン	
	給進力	kN	0~60
	引抜き力	kN	0~60
	給進速度	m/min	0~6
	早送り速度	m/min	max.25
	ストローク長	mm	2760
	ガイドセル長	mm	5500
ロッドネジ戻し装置	方式	パワークランプ&オートマッチロッドブレイカー	
	ロッドサイズ	mm	Max 216
	ブレイクトルク	Nm	23000
走行装置	方式	クローラー	
	走行速度	km/h	2.2
	登坂能力	度	20
	接地圧	MPa	0.072
走行時機体寸法(L/W/H)	mm	7250/2450/2550	
パワーユニット 第2次排ガス対応	原動機	kW/rpm	111/1800ディーゼルエンジン
	燃料タンク容量	litter	150
	作動油容量	litter	270
	オイルポンプ吐出量	L/min	180, 180, 23
	オイルポンプ吐出圧	MPa	28, 18, 23
重量	kg	12000	

※ご注意

オフロード法の適用について

特殊自動車の使用による大気汚染の防止を図り、国民の健康を保護するとともに生活環境を保全するため、公道を走行しないオフロード特殊自動車に対する排出ガス規制を新たに行う、「特定特殊自動車排出ガスの規制等に関する法律」が平成18年4月1日に施行されました。

規制適用日以降に製作された特定特殊自動車は、基準適合表示等が付されたものでなければ使用できなくなります。

環境省では、オフロード法の中で、「特定特殊自動車少数承認」の特例を設けており、当車輛もそれに該当するため、こちらの特例を申請、承認されています。詳しくは環境省のWEBサイト等でご確認ください。



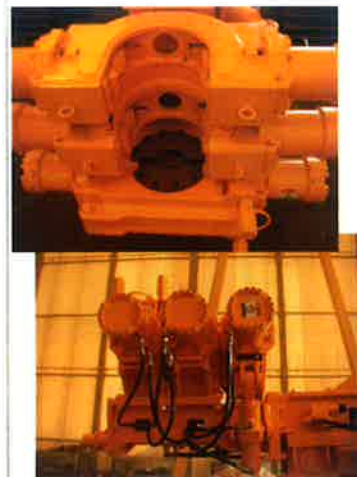
環境省HPより

■ 各種装備・機構

アロドリル RPD-150C III



多くの **KOKEN** の新型機に続々採用されているケーブルベア機構。ホースの絡まりや、それによる切断などを防ぎ、ガイドセルのスムーズな作動を助けます。



こちらも多く多くの **KOKEN** の新型機に続々採用されている全油圧クランプ&ロッドブレーカー機構。前面開放型のため、ロッドの接続/切り離し作業がスムーズです。しかも、油圧による確実なホールディングにより、確実なロッド接続/切り離し作業が行なえます。



エンジンはいすゞ製水冷ディーゼルターボエンジン。ハイパワーでありながら第二次排気ガス規制をクリアした高性能エンジンです。



■ その他装備・機構

高性能ドリルヘッド搭載



高速回転、高打撃出力のKD-800型ドリルヘッドの搭載により大口徑掘さくを容易にし穿孔スピードも一段と高まりました。

超波動式ドリルヘッドに換装可能



鉦研の最新式超波動式ドリルヘッドK-150とのドリルヘッドの換装により状況に合わせて使い分けることができます。

ボーリングデータ計測装置搭載可能



ご要望に応じて各種ドリリングデータの計測・記録システムを搭載することが可能です。

アロドリル RPD-150C III



コントロールパネルの移動を油圧化し上下50cmの移動と180°のスイングがクローラ機上の運転席でも掘さく操作が可能となりました。

■アロードリルの主な用途

各種アンカー工事

給圧回転と打撃との組合せにより、一度に多くの作業数を要する場合でも短時間で精密なアンカー施工が可能です。



各種水井戸掘さく (地下水浄化対策井戸用)

孔壁保護を兼ねるアウターロッドとその内径部にセットするインナーロッドの2本のロッドで同時に掘さくする二重管工法を用いて浄化対策用井戸の施工をすることが出来ます。



トンネル工事の水抜と グラウト

都水止め注入孔の穿孔にアロードリルを用いるとその強力な穿孔能力によって一回あたりの注入長を長く出来ますので安全な施工と工期の短縮に役立ちます。

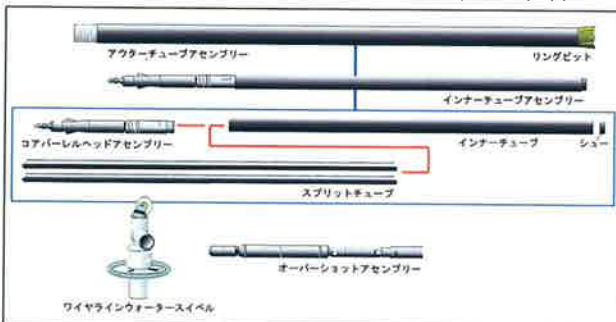


PSワイヤライン工法

専用のPSワイヤラインサンプリングツールとアロードリルRPD-150Cとの組合せにより砂礫、玉石はもちろん、あらゆる地層、あらゆる岩盤を1つのサンプラーで連続的にサンプリングすることを可能にしたPSワイヤライン工法。
綿密な地層調査がますます必要になった現在、これからサンプリングの標準工法としてさらに期待度も増していくことでしょう。



PSワイヤライン工法専用ツールの標準的な組合せ



前方探査とコアサンプリング

MWD(*1)やPS(*2)といった画期的な地層探査システムの誕生により従来難地層とよばれた砂礫層、転石層や硬軟錯綜した地層などにおいてもスピーディかつ高精度の探査が可能になりました。アロードリルはその専用マシンとして大きな信頼を得ています。



(*1)MWD: Measurement While Drilling(前方探査)
(*2)PS: Percussion Wire Line Sampling System
(パーカッションワイヤラインサンプリングシステム
: 鉬研工業独自のシステム)



アロードリルの用途

アローヘッドの急速穿孔能力と専用ガイドセルのフレキシブルな可動範囲を生かし、アロードリルはさまざまな現場、さまざまな用途に使用されています。

都市部での狭隘な地域では、そのガイドセル、アームの柔軟性が、そして地盤改良やパイプーフなどの多穿孔作業ではその高速穿孔能力がそれぞれ威力を発揮しています。

パイプーフと フォアパイリング

未確認の地層を水平に掘り進めるとき最も避けなければならないのは孔曲がりです。アロードリルは従来のロータリーボーリングマシンの比べて直進性の高い精度で掘さくできます。パイプーフやフォアパイリングなどの工法に最も適した掘さく機と言えます。



都市部地盤改良用 注入孔の穿孔

都市でのシールドトンネル掘さくや地下掘さくするとき、止水や地盤改良を目的とした注入孔の穿孔に用います。特に砂礫層、転石層に対してアロードリルの掘さく能力が発揮されます。



鉄道盛土路盤の タイバックアンカー

アロードリルは不均一で転石や建設ガラなどのある盛土でも急速、かつ真直に掘さくします。



水井戸の掘さく

アロードリルは砂礫層でも岩盤でも、ロータリーボーリングマシンに比べて格段の掘さくスピードで掘さくできます。クリーンで豊富な地下水の開発が短時間で可能となりました。

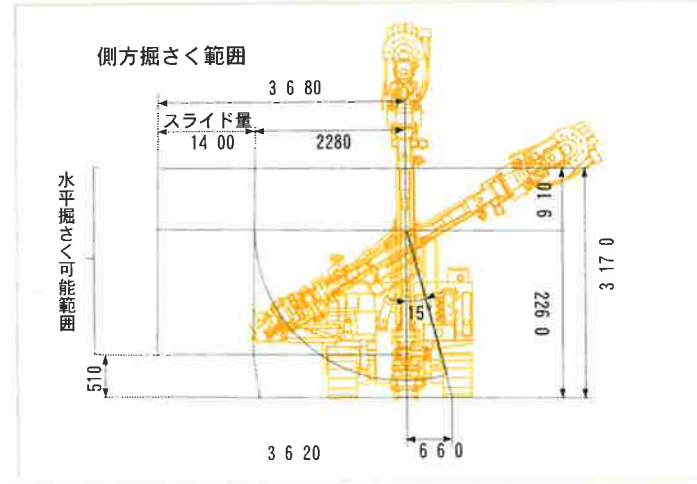
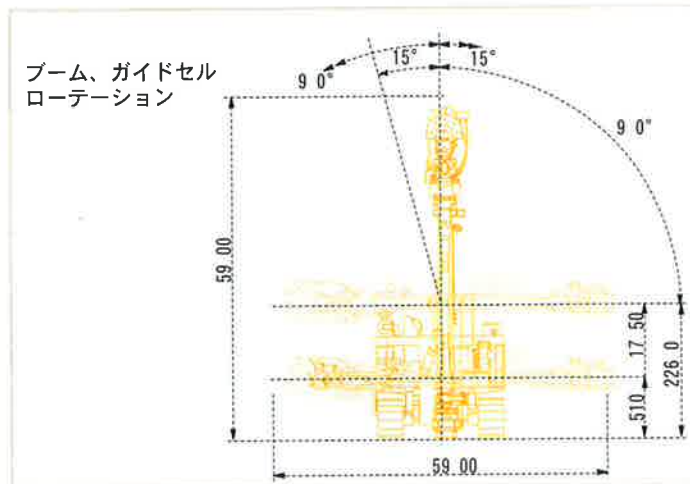
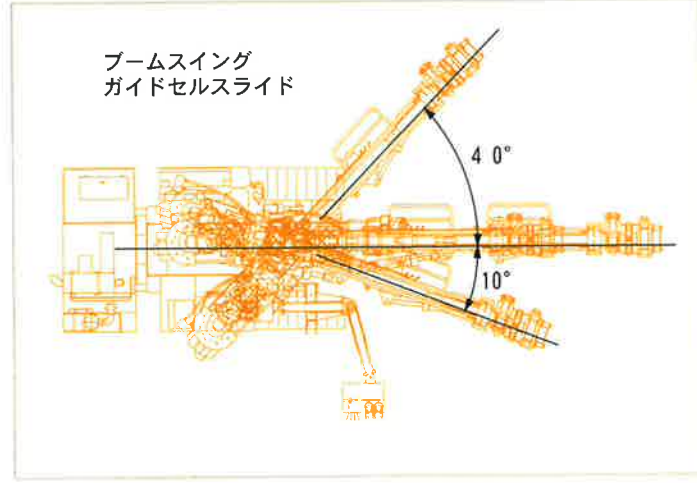
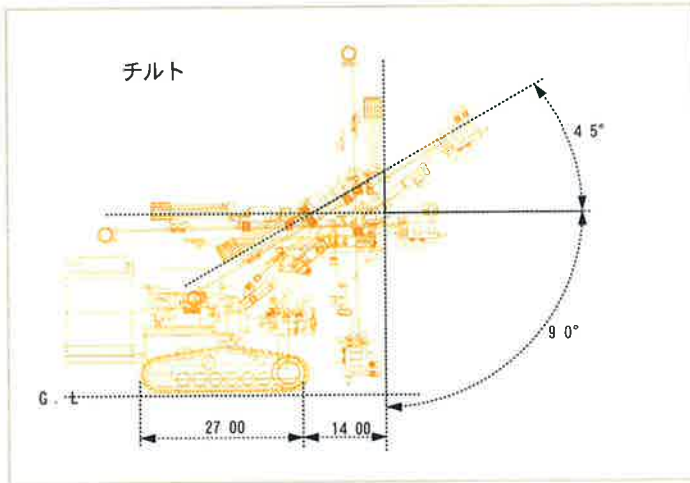
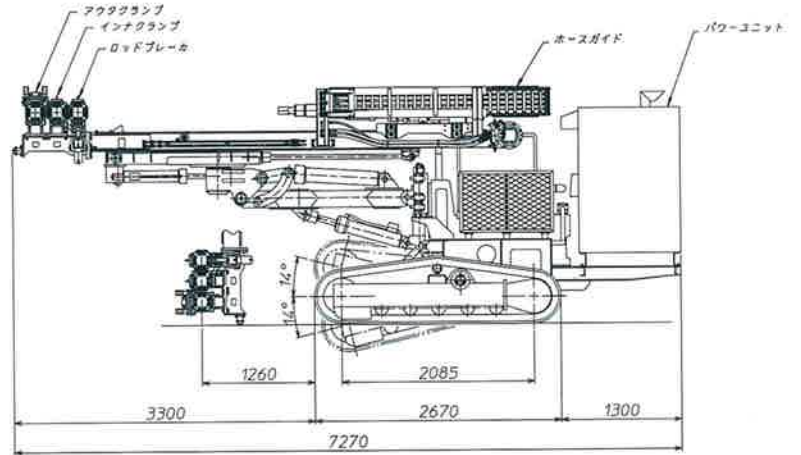
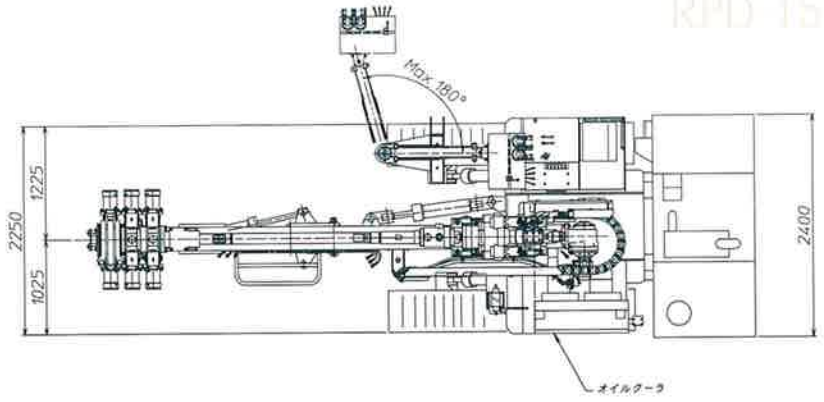
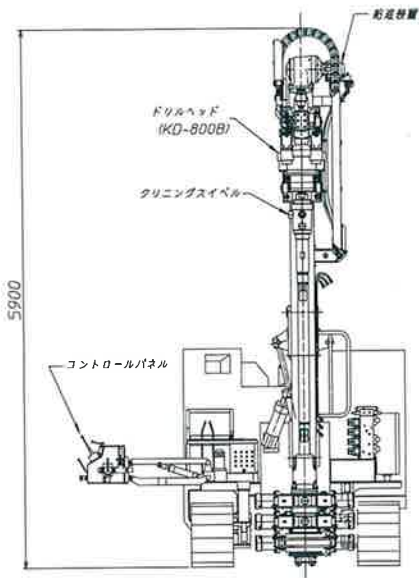


法面安定アンカー

法面の崩落防止や斜面の地すべり抑止を目的とする永久アンカーです。作業足場にドリルを載せる場合はセバレートタイプ、比較的緩斜面で上部から順次施工する場合はクローラータイプのアロードリルを使用します。セバレートタイプアロードリルについては巻末をご覧ください。



■ 外観/仕様



アロードリル その他のラインアップ

クローラータイプ



該当機種: RPD-180CBR RPD-150C

主な装備: パワークランプ、オートマチックロッドブレイカー、クローラー

主な用途: 水井戸掘さく、地質調査、土留壁/基礎アンカー、PS-WL工法、グラウトホール穿孔

クローラー搭載の機動性を活かしての多点掘さくやフレキシブルに角度を変えられる専用マルチアングルガイドセルを活かしたトンネル先進ボーリングなどに威力を発揮します。また、トンネル止水やパイプルーフ工法などに特に威力を発揮する、可動範囲360°のターレットを装備したRPD-180CBR、RPD-45CBRなどもラインアップされています。

スキッドベースタイプ



該当機種: RPD-200SL RPD-150SL RPD-75DR RPD-75P RPD-75SLH

主な装備: パワークランプ、オートマチックロッドブレイカー、可変ガイドセル

主な用途: 法面アンカー、トンネル工事の前方探査・水抜き、地すべり対策工事、ライナープレート集排水工事、水井戸掘さく

本体をドリルヘッド、ガイドセル、コントロールパネル、そしてスキッドベースのみで構成し、重量を軽減したタイプです。スキッドベースはムーバブル方式を採用。位置の微調整がレバー操作で行えます。法面アンカー施工や地すべり対策工事などに最適です。また、ガイドセルの長さを調節できる機種もご用意。作業面積に制限のあるライナープレート内でのボーリング工事や水抜きなどに威力を発揮します。

軽量コンパクトタイプ



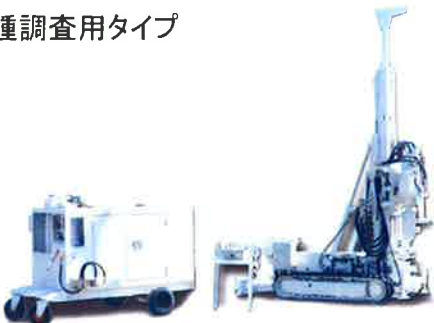
該当機種: RPD-45L RPD-30L RPD-20L

主な装備: パワークランプ、オートマチックロッドブレイカー

主な用途: 法面アンカー、浅層地質調査、トンネル工事の前方探査・水抜き、グラウトホール穿孔

ドリルヘッドからスキッドベースに至るまで徹底した軽量化を実現した軽量コンパクトタイプアロードリルシリーズ。それでもアロードリルヘッド持ち前のパワーにより十分な作業性を確保しました。二重管ロックボルト工法とあわせて、足場に載せての高所の法面アンカーなどに最適です。また、コンパクトな機体サイズのため狭隘地での作業もらくに行えます。

各種調査用タイプ



該当機種: RPD-50TT RPD-50C RPD-50S

主な装備: パワークランプ、オートマチックロッドブレイカー、可変ガイドセル

主な用途: PS-WLによる地質調査、地質環境調査、水井戸掘さく、トンネル工事の前方探査・水抜き

土壌/地質調査に変革をもたらしたPSワイヤライン工法。RPDシリーズにはこのPSワイヤライン工法を始めとする各種調査用タイプがあります。調査ボーリングにおいてはロッドだけでなく様々な補助器具が必要な場合がありますが、作業中のそのような器具の取り扱いを楽にするために専用のウインチを装備したタイプも用意しました。

KOKEN 鉦研工業株式会社

製品についてのお問合せは…

国内営業本部:TEL(03)6907-7511 FAX(03)6907-7521

温泉、地下水施工、その他工法についてのお問合せは…

工事営業本部:TEL(03)6907-7512 FAX(03)6907-7522

お客様のお近くの、下記弊社支店営業所にぜひご連絡ください。

東京支店

〒171-8572 東京都豊島区高田2-17-22
目白中野ビル1F
TEL(03)6907-7511 FAX(03)6907-7521
営業所: 長野

北海道支店

〒064-0808 札幌市中央区南8条西3-10
札幌中央ビル2F
TEL(011)561-4961 FAX(011)551-6330

東北支店

〒983-0038 仙台市宮城野区新田4-33-19
TEL(025)275-6877 FAX(025)273-8031
営業所: 仙台 秋田

北陸支店

〒950-0005 新潟市東区太平2-9-10石原ビル1F
TEL(025)275-6877 FAX(025)273-8031
営業所: 新潟 金沢

大阪支店

〒564-0063 大阪府吹田市江坂町1-12-28
大昇ビル6F
TEL(06)6385-0350 FAX(06)6385-0353
営業所: 名古屋

四国支店

〒761-0311 高松市元山町1018-4
TEL(087)815-2780 FAX(087)815-2781
営業所: 高知 高松

広島支店

〒731-0101 広島市安佐南区八木5-26-21
TEL(092)924-5001 FAX(092)830-2322
営業所: 広島 山口

九州支店

〒818-0066 福岡県筑紫野市永岡1082-1
TEL(092)924-5001 FAX(092)925-3270
営業所: 福岡 南九州

本社

〒171-8572 東京都豊島区高田2丁目17番22号
目白中野ビル1階
TEL 03-6907-7888 / FAX 03-6907-7527 (代表)
<http://www.koken-boring.co.jp>

工場

厚木工場

〒243-0801 神奈川県厚木市上依知3012-2
TEL(046)285-1331 FAX(046)285-1368

諏訪工場

〒391-0100 長野県諏訪郡原村10801-3
TEL(0266)79-6011 FAX(0266)79-6413

ミュージアム鉦研「地球の宝石箱」

〒399-0651 長野県塩尻市北小野4668
TEL(0263)51-8111 FAX(0263)51-8113